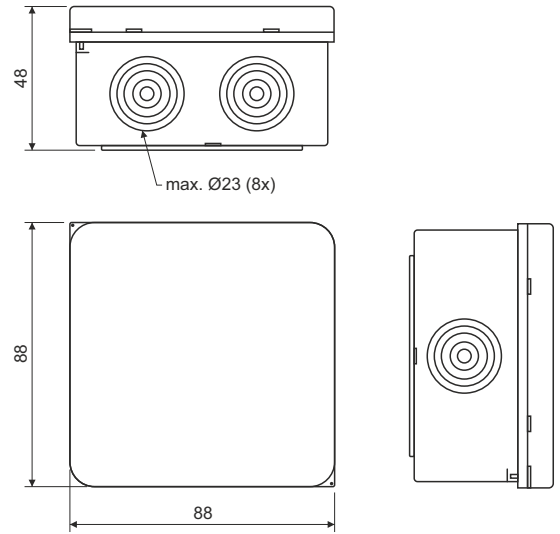


003.CS.K



400 16  
IP 65

A2-F

8 . Ø23 mm

RAL 7035

: -5 - +60 °C

: 750 °C

: A1

IP : IP 65

: 93

: EN 60 670-1

TYP015, TYP016, TYP017, TYP018