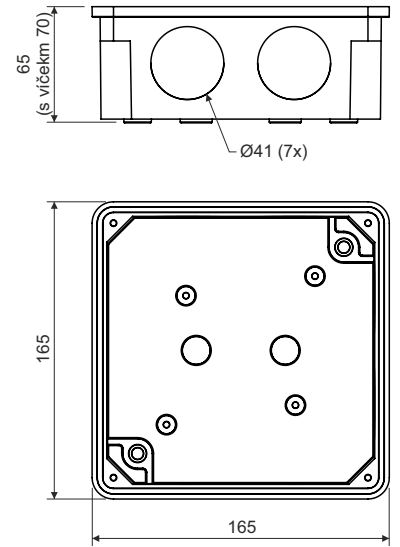


8117



400

16

(Ø16, 25, 32, 40
E F

: RAL 7035/ - RAL 7012
 : 30
 : -5 - +60 °C
 : 650 °C
 : A1-D
 IP : IP 54
 : 568
 : EN 60 670-1

: LA -
 - RAL 7012
 KA -
 - RAL 7035

: S-96; SP-96
 TYP015, TYP016, TYP017, TYP018
 1618