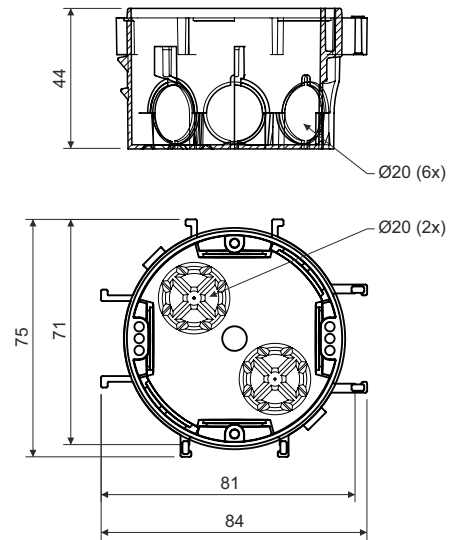


KP 67/2



: 400 16
 (71)
 71 81 (5)

:
 :
 : 30
 : -5 - +60 °C
 : 850 °C
 : A1-D
 : 33
 : EN 60 670-1

: V 68
 DR18
 NR 68/6, NR 68/10
 TYP015, TYP016, TYP017, TYP018