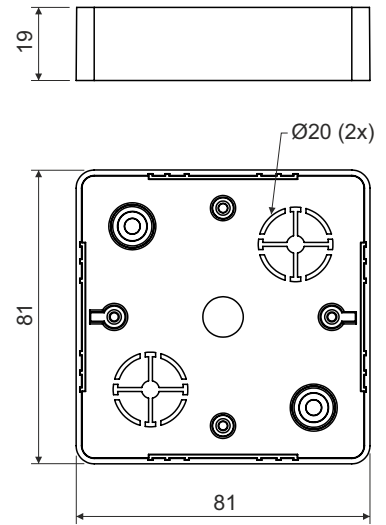


LK 80X20R/1



400

16

Classic Swing - ABB

E F,

30
: -5 - +60 °C
: 850 °C

: A1-D

: 33

: EN 60 670-1

VLK 80/R

NR 80/R

PI 80R

S-66

TYP015, TYP016, TYP017, TYP018